



Kanalballenpressen
Channel baling presses



APK

C

D

E

ES

Vielseitig einsetzbar – unsere Modelle für Profis Highly versatile – our models for experts

Mit diesen neu überarbeiteten Modellreihen ist es gelungen selbst erfahrenere Pressenanwender, wie die Papier- und Kartonnagenindustrie oder die Entsorgungswirtschaft mit der hohen Qualität und Zuverlässigkeit zu beeindrucken.

Hochverdichtete, stapelbare Ballen für eine maximale LKW-Auslastung sind der beste Beweis der großartigen Leistung dieser Ballenpressen.

Die kontinuierliche, zuverlässige Maschine ergibt mit einer optimalen Materialzufuhr die moderne zukunftsorientierte Abfalllogistik. Modelle der Serie APK-ES sind geeignet für Stanzabfälle aus der Kartonnagenherzeugung, Papiertüten aus Lebensmittel- oder Futtermittelproduktion, Verbundkarton, Foliensäcke, Trageaschen, Fasern, PET-Flaschen, Obstkörben, Kunststoffrohrkörper, etc. und werden erfolgreich eingesetzt in der Papierindustrie und Verpackungsproduktion, in Zentralläger des Einzelhandels, von Unternehmen des Kunststoff-Recyclings, Entsorgungsbetrieben und Sortieranlagen.

Diese Kanalkübelballenpressen sind mit der passenden vertikalen, horizontalen Bindung oder wahlweise Kreuzbindung ausgestattet. Die Verwendung von Markenkomponenten und qualitativ hochwertigen Materialien garantieren eine lange Lebensdauer der Maschine.

With this newly designed models even experienced users of baling presses like paper industry or recycling plants are convinced by the high quality and reliability of these machines.

Highly compacted and stackable bales for an optimal truck loading are the best proof for the excellent efficiency of these balers.

This continuous, reliable machine in combination with an optimal feeding attachment together provide a modern and future-oriented waste handling and is therefore perfectly equipped for every logistic requirement.

Models of the range APK-ES are suitable for fragments from cardboard production, paper and plastic bags from food or animal feedstuff production, film, fibers, PET-bottles, wooden fruit crates, plastic blown containers, etc. and are successfully used in the paper industry and packaging production, central storage facilities of the retail sector, companies of plastics recycling, waste disposal companies and sorting plants.

These channel baling presses are equipped with the appropriate vertical, horizontal or cross-binding system. The use of trademarked components with a high standard of quality guarantees a long and dependable service life of the machines.

Pressplatte / Press plate

Die auf großen Rollen gelagerte Pressplattenführung erlaubt hohe Presskräfte aufzunehmen. Die Pressplatte läuft auf einem wechselbaren, verschleißbaren und aus HARDOX gefertigten Pressenboden.

The big roller guide of the press plate allows to take the high pressure. The press plate is moving on changeable bottom parts which are made of low-wear HARDOX material.

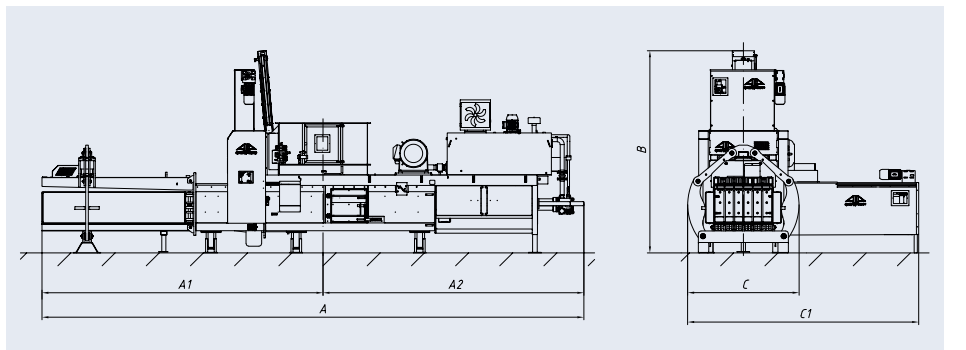


Technische Daten / Technical data



		ES-60-1500	ES-70-1700	ES-90-1700	ES-90-2000	ES-103-2000	ES-105-1700	ES-135-2000	ES-150-2000
Presskraft Pressing force	kN	600	700	850	850	1030	1050	1350	1480
Erhöhte Schneidkraft Cutting force	kN	640	790	950	950	1150	1150	1480	1550
Spezifischer Flächendruck Specific pressing force	N/cm ²	75	95	115	115	140	95	123	129
Ballenformat Bale dimensions	mm	1100x750	1100x750	1100x750	1100x750	1100x750	1100x1100	1100x1100	1100x1100
Ballenlänge Bale length	mm	max. 1800	max. 1800	max. 1800	max. 2000	max. 2000	max. 1800	max. 2000	max. 2000
Füllöffnung Loading aperture	mm	1500x1020	1700x1020	1700x1020	2000x1020	2000x1020	1700x1020	2000x1020	2000x1020
Antrieb Motor	kW	45	45 55 2x45	55 2x45 2x55	55 2x45 2x55	2x45 2x55 3x55	2x45 2x55 3x55	2x55 3x55	2x55 3x55
Theoretische Leistung Theoretic full capacity	m ³ /h	375	300 385 510	315 460 560	340 470 610	410 470 610	530 660 790	585 850	585 850
bei 30-40 kg/m ³ at 30-40 kg/m ³	kg/h	9000	7200 9200 12200	8000 11500 13500	8500 11200 15000	10000 11500 14500	13000 16000 23500	15000 21000	15000 19500
bei 50-60 kg/m ³ at 50-60 kg/m ³	kg/h	15000	14500 16200 26000	16500 23500 26500	17500 22500 32000	21000 24000 27000	22500 27500 33000	24500 35500	24500 33500
bei 100 kg/m ³ at 100 kg/m ³	kg/h	22000	21500 23000 37200	23500 33000 44000	24500 36000 45000	30500 37000 44000	31000 39000 47000	44000 51000	44000 55000
Bindung Binding		4v-5v	4v-5v-4h	4v-5v	4v-5v	4v-5v	5v-5h	5v-5h	5v-5h
OPT: Zusatzbindung OPT: additional binding				3h	3h	3h	3h	3h	3h
Ballengewicht* Bale weight*	kg	450 - 550	450 - 600	500 - 650	500 - 650	400 - 700	800 - 1200	900 - 1500	900 - 1800
Maschinengewicht** Machine weight**	kg	18500	22000 22500 22500	24000 25000 25500	27000 27500 28000	28500 30000 32000	34000 35000 35500	37000 38000	41000 44000

	ES-60-1500	ES-70-1700	ES-90-1700	ES-90-2000	ES-103-2000	ES-105-1700	ES-135-2000	ES-150-2000
A mm	9700	10600	11500	12800	13000	12000	13500	14000
A1 mm	4880	5400	5400	6750	6750	6400	6600	6800
A2 mm	4820	5200	6100	6050	6520	5600	6900	7200
B mm	3850	3900	4100	4100	4100	4500	4550	4600
C mm	2100	2200	2300	2300	2450	2450	2500	2600
C1 mm			4400	4400	4400	4400	4400	4500



Technische Änderungen vorbehalten / Technical data subject to change
 * Materialabhängig bei einer Ballenlänge von 1200 mm * depending on material for bale length of 1200 mm ** je nach Ausführung und Optionen ** depending on model and additional equipment

Vielseitig einsetzbar – unsere Modelle für Profis Highly versatile – our models for experts

Mit diesen neu überarbeiteten Modellreihen ist es gelungen selbst erfahrene Pressenanwender, wie die Papier- und Kartonagenindustrie oder die Entsorgungswirtschaft mit der hohen Qualität und Zuverlässigkeit zu beeindrucken. Hochverdichtete, stapelbare Ballen für eine maximale LKW-Auslastung sind der beste Beweis der großartigen Leistung dieser Ballenpressen.

Die kontinuierliche, zuverlässige Maschine ergibt mit einer optimalen Materialzufuhr die moderne zukunftsorientierte Abfalllogistik. Modelle der Serie APK-ES sind geeignet für Stanzabfälle aus der Kartonagenerzeugung, Papiersäcke aus Lebensmittel- oder Futtermittelproduktion, Verbundkarton, Foliensäcke, Tragetaschen, Fasern, PET-Flaschen, Obstkisten, Kunststoffhohlkörper, etc. und werden erfolgreich eingesetzt in der Papierindustrie und Verpackungsproduktion, in Zentrallägern des Einzelhandels, von Unternehmen des Kunststoff-Recyclings, Entsorgungsbetrieben und Sortieranlagen.

Diese Kanalballenpressen sind mit der passenden vertikalen, horizontalen Bindung oder wahlweise Kreuzbindung ausgestattet. Die Verwendung von Markenkomponenten und qualitativ hochwertigen Materialien garantieren eine lange Lebensdauer der Maschine.

With this newly designed models even experienced users of baling presses like paper industry or recycling plants are convinced by the high quality and reliability of these machines.

Highly compacted and stackable bales for an optimal truck loading are the best proof for the excellent efficiency of these balers.

This continuous, reliable machine in combination with an optimal feeding attachment together provide a modern and future-oriented waste handling and is therefore perfectly equipped for every logistic requirement.

Models of the range APK-ES are suitable for fragments from cardboard production, paper and plastic bags from food or animal feedstuff production, film, fibers, PET-bottles, wooden fruit crates, plastic blown containers, etc. and are successfully used in the paper industry and packaging production, central storage facilities of the retail sector, companies of plastics recycling, waste disposal companies and sorting plants.

These channel baling presses are equipped with the appropriate vertical, horizontal or cross-binding system.

The use of trademarked components with a high standard of quality guarantee a long and dependable service life of the machines.



Schneidesystem / Cutting system

PATENTED

Das **patentierte** Schneidesystem minimiert Materialverklebungen, den Energieverbrauch und den Verschleiß am Schneidewerkzeug. Die Freipresseeinrichtung sorgt bei hoher Durchsatzleistung für ein störungsfreies Arbeiten.

The patented cutting system minimizes material jams, energy consumption and wear on the cutting tool. In case of high throughput or overload the automatic rectification system (free press device) additionally supports a continued reliable operation.

Sicherheit / Safety

Beidseitige Revisionstüren garantieren eine schnelle und sichere Wartung der Maschine. Für maximale Sicherheit sind alle Kanalballenpressen standardmäßig mit einem Schlüsseltransfersystem ausgerüstet.

Inspection doors on both sides of the machine guarantee a quick and safe maintenance. For maximum operator safety all channel baling presses are equipped with a key transfer system.

Kanal / Channel

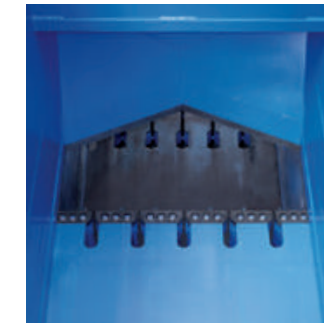
Automatische druckabhängige Kanalverstellung von drei Seiten garantiert hohe Ballengewichte bei unterschiedlichen Materialien. Zusätzlich können über das Display bis zu 10 programmierte Druckstufen je nach Materialart gewählt werden.

Automatic pressure-controlled channel adjustment on three sides guarantee high bale weights also with different materials. For frequent material changes 10 different pressure levels can be programmed and regulated via the display.

Steuerung / Electronic control

Die SPS mit Display bildet den Prozessablauf ab, informiert über technische Daten wie Ballenlänge, Ballenanzahl, Betriebsstunden, Füllstand, Öltemperatur und zeigt Störungsmeldungen mit Behebungshinweisen an.

The PLC with display shows the process cycle, informs about technical data such as bale length, number of bales, operating hours, filling level, oil temperature and shows error messages with remedy information.



Hydraulik / Hydraulics

Das Hydraulikaggregat ist mit einer selbstregelnden, geräuscharmen Axialkolbenpumpe mit Abschaltautomatik ausgerüstet. In Kombination mit optimalen Hydraulikblöcken und Ventilen ist maximale Pressgeschwindigkeit bei geringem Energieverbrauch gewährleistet. Je nach Anforderung wird die Ölheizung, Ölkühlung bzw. Ölpflegeeinheit passend dimensioniert.

The hydraulic unit is equipped with a self regulating low noise axial piston pump including automatic switch off. In combination with optimal designed hydraulic blocks and valves a maximum pressing speed together with low energy consumption is reached. Depending on the request a suitable oil heating, cooling or oil care system is added.

Bindesystem / Binding system DRILLFIX

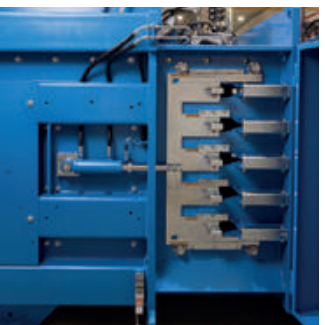
Das Herzstück der APK ist die störungsfreie automatische und drahtsparende Bindung DRILLFIX. Dieses besonders stabile Bindeggerät ermöglicht ein absolut zuverlässiges Abbinden an der optimalen Stelle des hochverdichteten Ballens. Bei der vertikalen Bindung sorgt ein Drahteinleger für die problemlose Übergabe des Drahtes. Wahlweise ist eine Kreuzbindung möglich.

The heart of the APK is the automatic binding system DRILLFIX. This particularly robust drilling device guarantees reliable tying of the highly compressed bale. For vertical binding a wire inserter ensures the safe transfer of the wire to the wire pulling unit. Optionally with cross binding.

Abdeckschieber / Sliding shield

Abdeckschieber verschließen die Bindeschlitze während des Pressvorgangs, um den Austritt von Restmaterial und Flüssigkeiten zu verhindern und garantieren ein sauberes Arbeitsfeld, eine höhere Lebensdauer, reduzierten Wartungs- und Reinigungsaufwand.

Due to the sliding shield the binding ports remain closed during the pressing process in order to prevent discharge of the residual material and liquids. This guarantees a clean working space, longer life expectancy, faster servicing and reduced cleaning costs.



Pressplatte / Press plate

Die auf großen Rollen gelagerte Pressplattenführung erlaubt hohe Presskräfte aufzunehmen. Die Pressplatte läuft auf einem wechselbaren, verschleißarmen und aus HARDOX gefertigtem Pressenboden.

The big roller guide of the press plate allows to take the high pressure. The press plate is moving on changeable bottom parts which are made of low-wear HARDOX material.



Kanalballenpressen Channel baling presses

APK ES



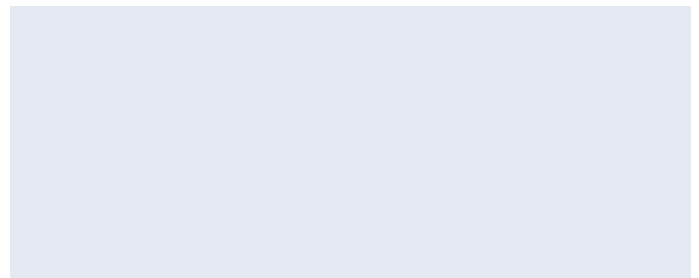
Optionale Ausrüstung Optional equipment

Ölkühler, Ölheizung, Ölpflegeeinheit
 Freipresseinrichtung
 Sondersteuerungen
 SimKarte Profinet und Profibus
 Anbindung Fernwartung
 Energiemesszähler
 Langer Presskanal
 Drahtgalgen für 500-1000 kg Bunde
 Drahtüberwachung, Meldung Drahtende
 Kreuzbindung
 Bindung mit Kunststoffdraht
 Kabelschutz / bissichere Kabel
 Ballenzange, Ballenkrane
 Diverse Förderbänder und Fülltrichter
 Perforator, Wirbulator, Shredder
 Kippvorrichtung

*Oil cooler, oil heater, oil care system
 Automatic rectification system (free press device)
 Special controls
 SimCard Profinet and Profibus
 Remote maintenance
 Energy meter
 Extended press channel
 Consoles for 500-1000 kg wire coils
 Sensors for wire monitoring
 Cross binding
 Binding with plastic wire
 Cable protection / bite-proof cable
 Bale crane
 Various conveyor belt and hopper
 Perforator, distributor, shredder
 Tipping devices*



Produktpalette Product range



Druck- und Satzfehler sowie Irrtümer vorbehalten. Agentur L&M, www.lum.at



Roither Maschinenbau GmbH
 4863 Seewalchen, Austria
 Industriegebiet 11
 Tel.: +43 (0)7662/8218
 Fax: +43 (0)7662/8218 21
 sale@austropressen.com
 www.austropressen.com

